

Datenblatt

Nr.: DB_0073

ETD Glasfaser[®] LWL Pigtail SC/PC OM4

Produktnummer: PIT-J-H09E20-20P-xxxx-y

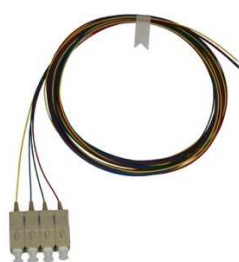
Produktbeschreibung

- ✓ Multimode Kompaktader Pigtail OM4
- ✓ Außendurchmesser 0,9 mm
- ✓ Mantelmaterial halogenfrei mit niedriger Rauchentwicklung LSZH, flammwidrig
- ✓ Brennbarkeit Steckverbinder: selbstlöschend nach UL94V-0
- ✓ Brandverhalten des zur Konfektionierung eingesetzten Kabels (Euroklassen): E_{ca}
- ✓ RoHS und REACH konform
- ✓ Äußerst geringe Einfügedämpfung und hohe Rückflussdämpfung, zu 100% geprüft
- ✓ Ausführung der Steckverbinder entsprechend IEC 61754-4
- ✓ Mantelfarbe Einzelpigtail: Erikaviolett
- ✓ Lieferbar als Einzelpigtail und als Set mit 4, 6, 8, und 12 Pigtails
- ✓ Farbanordnung im Set nach IEC 60304

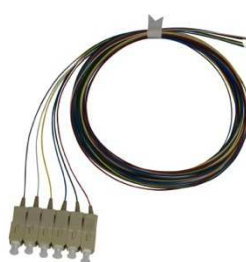
Beispiele der LWL-Pigtail Varianten



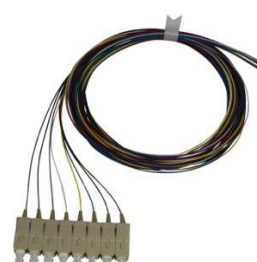
PIT-J-H09E20-20P-0020-1



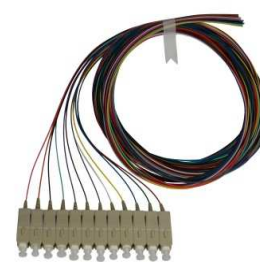
PIT-J-H09E20-20P-0020-4



PIT-J-H09E20-20P-0020-6



PIT-J-H09E20-20P-0020-8



PIT-J-H09E20-20P-0020-12

Hinweis zu Farbangaben: Farben und deren Darstellung können auftrags- und produktionsbedingt variieren sowie je nach Druck- und Bildeinstellungen unterschiedlich dargestellt werden.

Es besteht die Option, RAL-Farbtöne gemäß Ihren Vorgaben umzusetzen. Bitte kontaktieren Sie hierzu unseren Vertrieb.

LWL Steckverbinder Spezifikationen

Varianten:

| Typ | Referenz | Beschreibung | |
|-----|-------------|--------------|--|
| SC | IEC 61754-4 | Multimode | PC: Steckverbinder grau, Knickschutztülle grau |

Optische Eigenschaften:

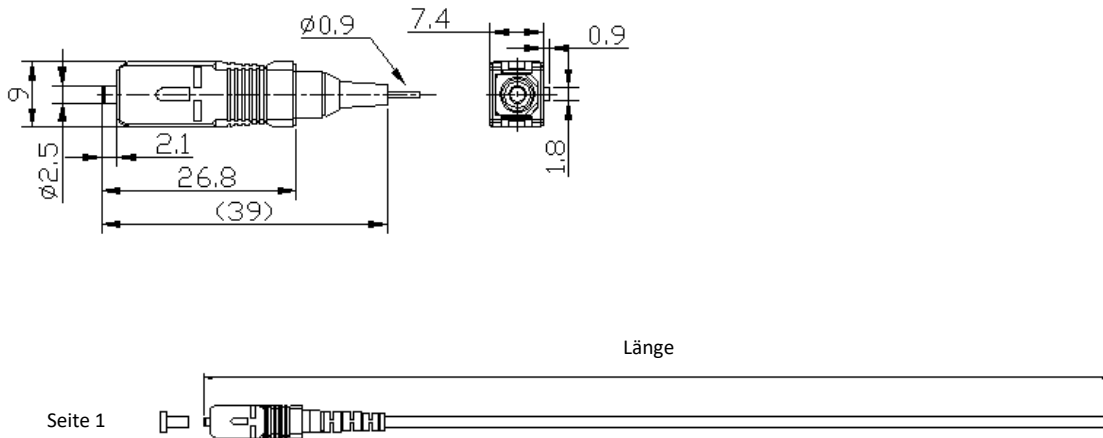
| | | |
|------------------|---|----------------|
| Einfügedämpfung | Zufällige Anordnung, im Durchschnitt $\leq 0.07\text{dB}$; Zufällige Anordnung, für 97% $\leq 0.12\text{dB}$ | IEC 61300-3-34 |
| Rückflusdämpfung | $\geq 55\text{dB}$ (PC) | IEC 61300-3-6 |

| | | IEC 61755-3-1 |
|-----------------------------------|------------|---------------|
| Krümmungsradius (mm) | 10 bis 15 | |
| Faserüberstand (nm) | -30 bis 30 | |
| Scheitelversatz (μm) | 0 bis 30 | |
| APC Winkel (°) | / | |
| Key error (°) | / | |

Mechanische Eigenschaften:

| Prüfung | Prüfbedingungen | Referenz |
|--|--|----------------|
| Haltbarkeit | Min.1000 Steckzyklen | IEC 61300-2-2 |
| Schwingung | Frequenz: 10 bis 55Hz, Amplitude: 0.75mm | IEC 61300-2-1 |
| Zugfestigkeit Kabelanschluss | 5N | IEC 61300-2-4 |
| Zugfestigkeit der Verriegelung | 80N für 2 bis 3mm Kabel | IEC 61300-2-6 |
| Kabeltorsion | 15N für 2 bis 3mm Kabel | IEC 61300-2-5 |
| Schlagfestigkeit | 10 Fallversuche, 1m Fallhöhe | IEC 61300-2-12 |
| Statische Seitenlast für die Zugentlastung | 0,2N für 5 Minuten | IEC 61300-2-42 |
| Kälte | -25°C, 96h Dauer | IEC 61300-2-17 |
| Trockene Wärme | +70°C, 96h Dauer | IEC 61300-2-18 |
| Temperaturwechsel | -25°C bis +70°C, 12 Zyklen | IEC 61300-2-22 |
| Feuchte Wärme (konstant) | +40°C bei 93%, 96h Dauer | IEC 61300-2-19 |

Maßzeichnungen:



Anwendungsbereiche

Innen; Verkabelung von z.B. Rechenzentren und Bürogebäuden, Einsatz als Rangierkabel in Verteilern

Lieferformen

Verpackung: 1 Stück / Polybeutel
Mindestbestellmenge: 1 Stück

| Verfügbare Kabellängen: | Produktnummer: | Kabellänge: |
|-------------------------|--------------------------|-------------------|
| | PIT-J-H09E20-20P-0010-1 | 1,0 m |
| | PIT-J-H09E20-20P-0015-1 | 1,5 m |
| | PIT-J-H09E20-20P-0020-1 | 2,0 m |
| | PIT-J-H09E20-20P-0020-4 | 2,0 m |
| | PIT-J-H09E20-20P-0020-6 | 2,0 m |
| | PIT-J-H09E20-20P-0020-8 | 2,0 m |
| | PIT-J-H09E20-20P-0020-12 | 2,0 m |
| | PIT-J-H09E20-20P-XXXX-Y | Nach Kundenwunsch |