

Produktinformation

ETD Glasfaser[®] LWL Adapter

Nr.: PI_0004 - Rev.001 - Stand: 09/2019

Übersicht Produktmerkmale:

- ✓ Die Ausführung der Adapter entspricht den Normen IEC 61754-4 (SC) und IEC 61754-20 (LC)
- ✓ Äußerst geringe Einfügedämpfung und hohe Rückflussdämpfung
- ✓ Führungshülse aus Keramik
- ✓ Erhältlich in blau, grün, beige, türkis, erikaviolett und limettengrün oder individuell nach Kundenwunsch
- ✓ RoHS: konform
- ✓ Optional ohne Flansch lieferbar

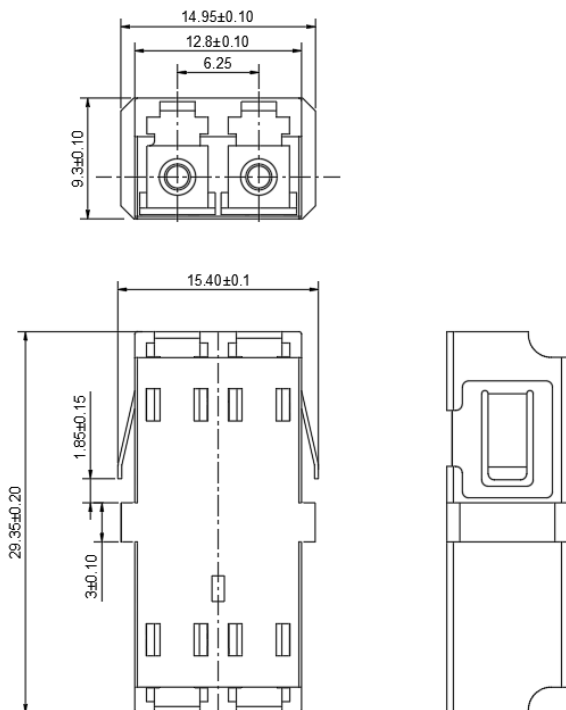


LWL Adapter Spezifikationen

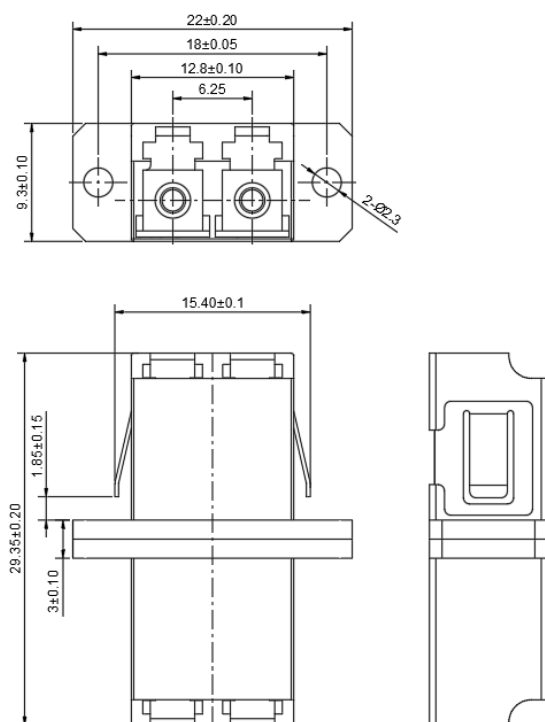
		Einheit	Kennzahl
Einfügedämpfung	Charakteristisch	dB	0.1
	Maximalwert	dB	0.2
Haltbarkeit		dB	< 0.20, mind. 1000 Steckzyklen
Führungshülsen Zugkraft		Kgf	0.2-0.6Kg
Betriebstemperatur		°C	-40~85

Maßzeichnungen

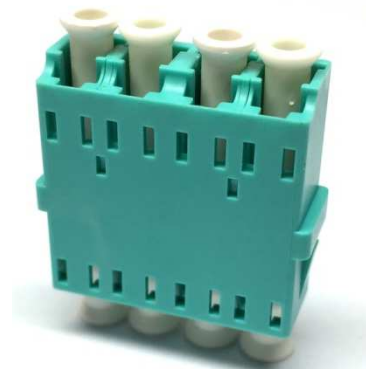
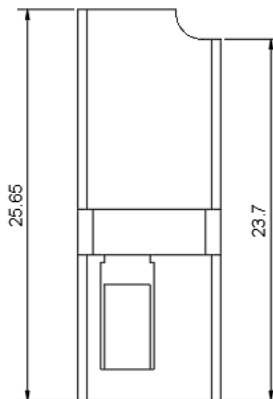
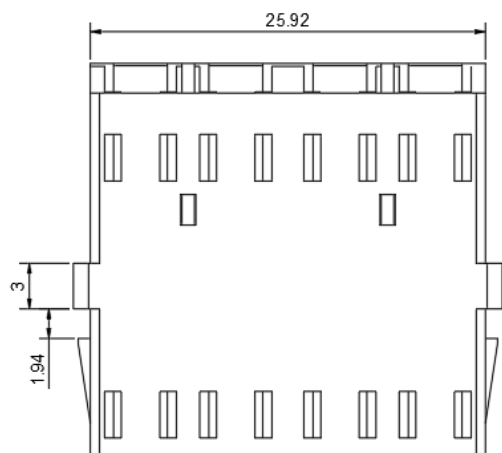
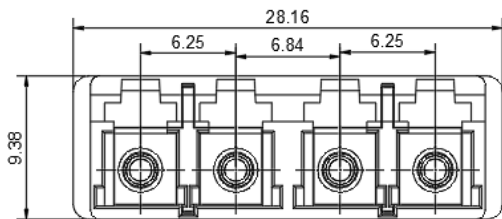
LC Duplex Adapter ohne Flansch:



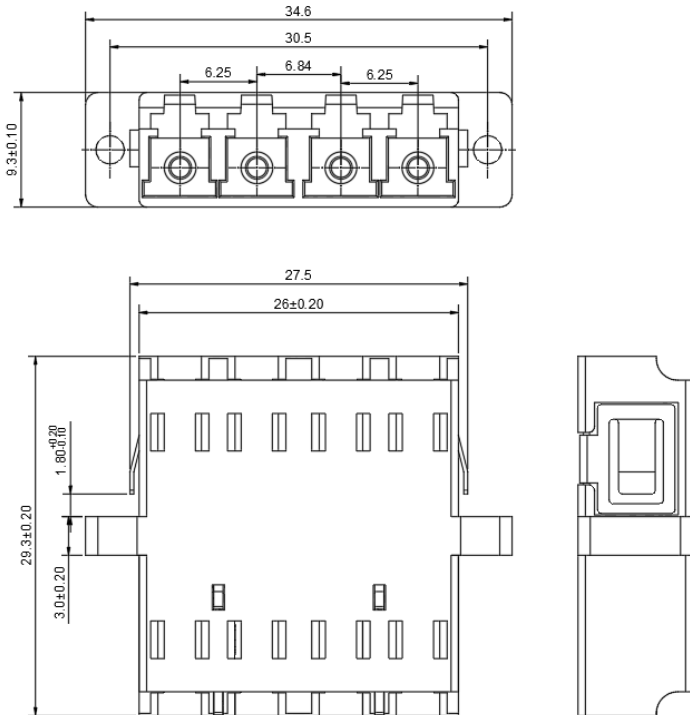
LC Duplex Adapter mit Flansch



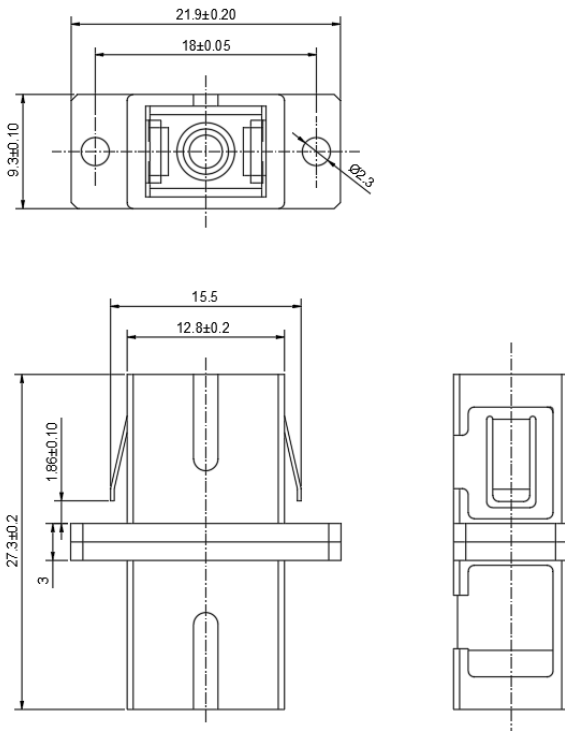
LC Quad Adapter ohne Flansch



LC Quad Adapter mit Flansch



SC Simplex Adapter mit Flansch



SC Duplex Adapter mit Flansch

