

Datenblatt

Nr.: DB_0027

ETD Glasfaser[®] LWL Pigtail ST/PC OS2

Produktnummer: PIT-J-H09B10-30P-xxxx-y

Produktbeschreibung

- ✓ Multimode Festader Pigtail OS2
- ✓ Außendurchmesser 0,9 mm
- ✓ Mantelmaterial halogenfrei mit niedriger Rauchentwicklung LSZH, flammwidrig
- ✓ Brennbarkeit Steckverbinder: selbstlöschend nach UL94V-0
- ✓ Brandverhalten des zur Konfektionierung eingesetzten Kabels (Euroklassen): E_{ca}
- ✓ RoHS und REACH konform
- ✓ Äußerst geringe Einfügedämpfung und hohe Rückflussdämpfung, zu 100% geprüft
- ✓ Ausführung der Steckverbinder entsprechend TIA/EIA 604-2
- ✓ Mantelfarbe Einzelpigtail: Gelb
- ✓ Lieferbar als Einzelpigtail und als Set mit 4, 6, 8, und 12 Pigtails
- ✓ Farbanordnung im Set nach TIA/EIA 598

Beispiel der LWL-Pigtail Varianten



PIT-J-H09B10-30P-0020-1

Hinweis zu Farbangaben: Farben und deren Darstellung können auftrags- und produktionsbedingt variieren sowie je nach Druck- und Bildeinstellungen unterschiedlich dargestellt werden.

Es besteht die Option, RAL-Farbtöne gemäß Ihren Vorgaben umzusetzen. Bitte kontaktieren Sie hierzu unseren Vertrieb.

LWL Steckverbinder Spezifikationen

Varianten:

Typ	Referenz	Beschreibung	
ST	IEC 61754-2 TIA/EIA 604-3	Singlemode	PC: Steckverbinder metall, Knickschutztülle schwarz

Optische Eigenschaften:

Einfügedämpfung	Zufällige Anordnung, im Durchschnitt $\leq 0.07\text{dB}$; Zufällige Anordnung, für 97% $\leq 0.12\text{dB}$	IEC 61300-3-34
Rückflussdämpfung	$\geq 55\text{dB}$ (PC)	IEC 61300-3-6

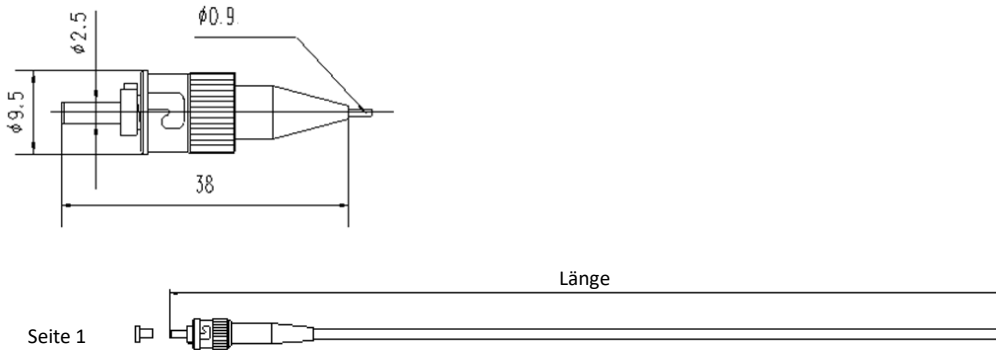
		IEC 61755-3-1
Krümmungsradius (mm)	10 bis 15	
Faserüberstand (nm)	-30 bis 30	
Scheitelversatz (μm)	0 bis 30	
APC Winkel (°)	/	
Key error (°)	/	

Mechanische Eigenschaften:

Prüfung	Prüfbedingungen	Referenz
Haltbarkeit	Min.1000 Steckzyklen	IEC 61300-2-2
Schwingung	Frequenz: 10 bis 55Hz, Amplitude: 0.75mm	IEC 61300-2-1
Zugfestigkeit Kabelanschluss	5N	IEC 61300-2-4
Zugfestigkeit der Verriegelung	80N für 2 bis 3mm Kabel	IEC 61300-2-6
Kabeltorsion	15N für 2 bis 3mm Kabel	IEC 61300-2-5
Schlagfestigkeit	10 Fallversuche, 1m Fallhöhe	IEC 61300-2-12
Statische Seitenlast für die Zugentlastung	0,2N für 5 Minuten	IEC 61300-2-42
Kälte	-25°C, 96h Dauer	IEC 61300-2-17
Trockene Wärme	+70°C, 96h Dauer	IEC 61300-2-18
Temperaturwechsel	-25°C bis +70°C, 12 Zyklen	IEC 61300-2-22
Feuchte Wärme (konstant)	+40°C bei 93%, 96h Dauer	IEC 61300-2-19

ETD Glasfaser GmbH · Josefstr. 7 · 78166 Donaueschingen

Maßzeichnungen:



Anwendungsbereiche

Innen; Verkabelung von z.B. Rechenzentren und Bürogebäuden, Einsatz als Rangierkabel in Verteilern

Lieferformen

Verpackung: 1 Stück / Polybeutel
Mindestbestellmenge: 1 Stück

Verfügbare Kabellängen:	Produktnummer:	Kabellänge:
	PIT-J-H09B10-30P-0010-1	1,0 m
	PIT-J-H09B10-30P-0015-1	1,5 m
	PIT-J-H09B10-30P-0020-1	2,0 m
	PIT-J-H09B10-30P-0020-4	2,0 m
	PIT-J-H09B10-30P-0020-6	2,0 m
	PIT-J-H09B10-30P-0020-8	2,0 m
	PIT-J-H09B10-30P-0020-12	2,0 m
	PIT-J-H09B10-30P-XXXX-Y	Nach Kundenwunsch