

## Datenblatt

Nr.: DB\_0051

## ETD Glasfaser<sup>®</sup> LWL Pigtail SC/PC OM4

Produktnummer: PIT-J-H09E10-20P-xxxx-y

## Produktbeschreibung

- ✓ Multimode Kompaktader Pigtail OM4
- ✓ Außendurchmesser 0,9 mm
- ✓ Mantelmaterial halogenfrei mit niedriger Rauchentwicklung LSZH, flammwidrig
- ✓ Brennbarkeit Steckverbinder: selbstlöschend nach UL94V-0
- ✓ Brandverhalten des zur Konfektionierung eingesetzten Kabels (Euroklassen): E<sub>ca</sub>
- ✓ RoHS und REACH konform
- ✓ Äußerst geringe Einfügedämpfung und hohe Rückflussdämpfung, zu 100% geprüft
- ✓ Ausführung der Steckverbinder entsprechend TIA/EIA 604-3
- ✓ Mantelfarbe Einzelpigtail: Erikaviolett
- ✓ Lieferbar als Einzelpigtail und als Set mit 4, 6, 8, und 12 Pigtails
- ✓ Farbanordnung im Set nach TIA/EIA 598

## Beispiel der LWL-Pigtail Varianten



PIT-J-H09E10-20P-0020-1

**Hinweis zu Farbangaben:** Farben und deren Darstellung können auftrags- und produktionsbedingt variieren sowie je nach Druck- und Bildeinstellungen unterschiedlich dargestellt werden.

Es besteht die Option, RAL-Farbtöne gemäß Ihren Vorgaben umzusetzen. Bitte kontaktieren Sie hierzu unseren Vertrieb.

## LWL Steckverbinder Spezifikationen

### Varianten:

Typ	Referenz	Beschreibung	
SC	IEC 61754-4 TIA/EIA 604-3	Multimode	PC: Steckverbinder grau, Knickschutztülle grau

### Optische Eigenschaften:

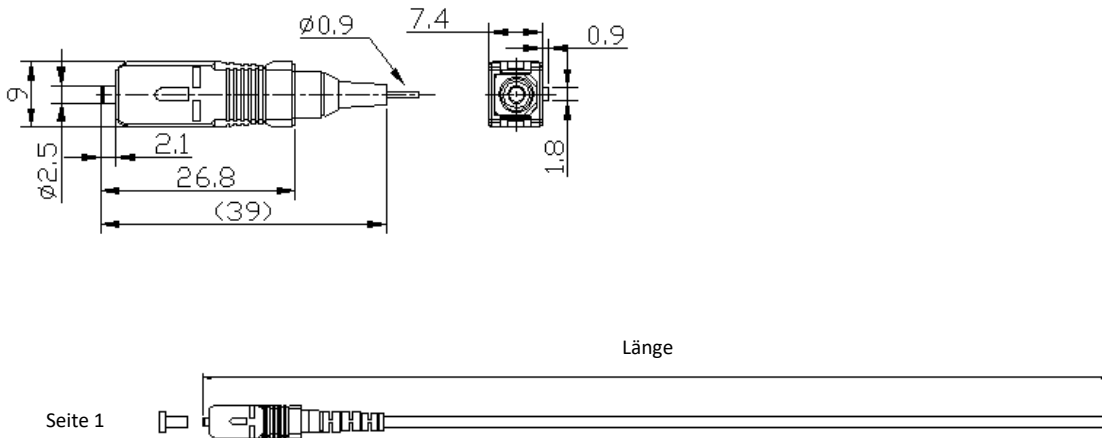
Einfügedämpfung	Zufällige Anordnung, im Durchschnitt $\leq 0.07\text{dB}$ ; Zufällige Anordnung, für 97% $\leq 0.12\text{dB}$	IEC 61300-3-34
Rückflussdämpfung	$\geq 55\text{dB}$ (PC)	IEC 61300-3-6

		IEC 61755-3-1
Krümmungsradius (mm)	10 bis 15	
Faserüberstand (nm)	-30 bis 30	
Scheitelversatz ( $\mu\text{m}$ )	0 bis 30	
APC Winkel ( $^\circ$ )	/	
Key error ( $^\circ$ )	/	

### Mechanische Eigenschaften:

Prüfung	Prüfbedingungen	Referenz
Haltbarkeit	Min.1000 Steckzyklen	IEC 61300-2-2
Schwingung	Frequenz: 10 bis 55Hz, Amplitude: 0.75mm	IEC 61300-2-1
Zugfestigkeit Kabelanschluss	5N	IEC 61300-2-4
Zugfestigkeit der Verriegelung	80N für 2 bis 3mm Kabel	IEC 61300-2-6
Kabeltorsion	15N für 2 bis 3mm Kabel	IEC 61300-2-5
Schlagfestigkeit	10 Fallversuche, 1m Fallhöhe	IEC 61300-2-12
Statische Seitenlast für die Zugentlastung	0,2N für 5 Minuten	IEC 61300-2-42
Kälte	-25°C, 96h Dauer	IEC 61300-2-17
Trockene Wärme	+70°C, 96h Dauer	IEC 61300-2-18
Temperaturwechsel	-25°C bis +70°C, 12 Zyklen	IEC 61300-2-22
Feuchte Wärme (konstant)	+40°C bei 93%, 96h Dauer	IEC 61300-2-19

## Maßzeichnungen:



## Anwendungsbereiche

Innen; Verkabelung von z.B. Rechenzentren und Bürogebäuden, Einsatz als Rangierkabel in Verteilern

## Lieferformen

Verpackung: 1 Stück / Polybeutel  
Mindestbestellmenge: 1 Stück

Verfügbare Kabellängen:	Produktnummer:	Kabellänge:
	PIT-J-H09E10-20P-0010-1	1,0 m
	PIT-J-H09E10-20P-0015-1	1,5 m
	PIT-J-H09E10-20P-0020-1	2,0 m
	PIT-J-H09E10-20P-0020-4	2,0 m
	PIT-J-H09E10-20P-0020-6	2,0 m
	PIT-J-H09E10-20P-0020-8	2,0 m
	PIT-J-H09E10-20P-0020-12	2,0 m
	PIT-J-H09E10-20P-XXXX-Y	Nach Kundenwunsch